

## Laborator 5 - Desenul de ansamblu - Supapa de reținere

Fiind dată reprezentarea explodată și axonometrică a supapei de reținere, să se realizeze:

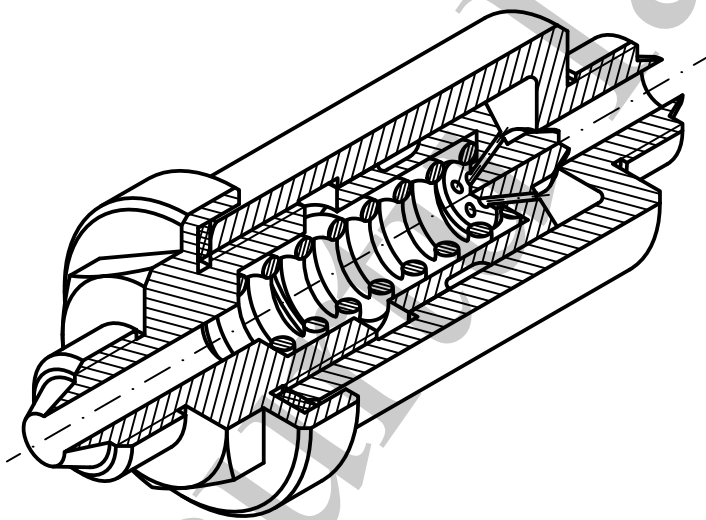
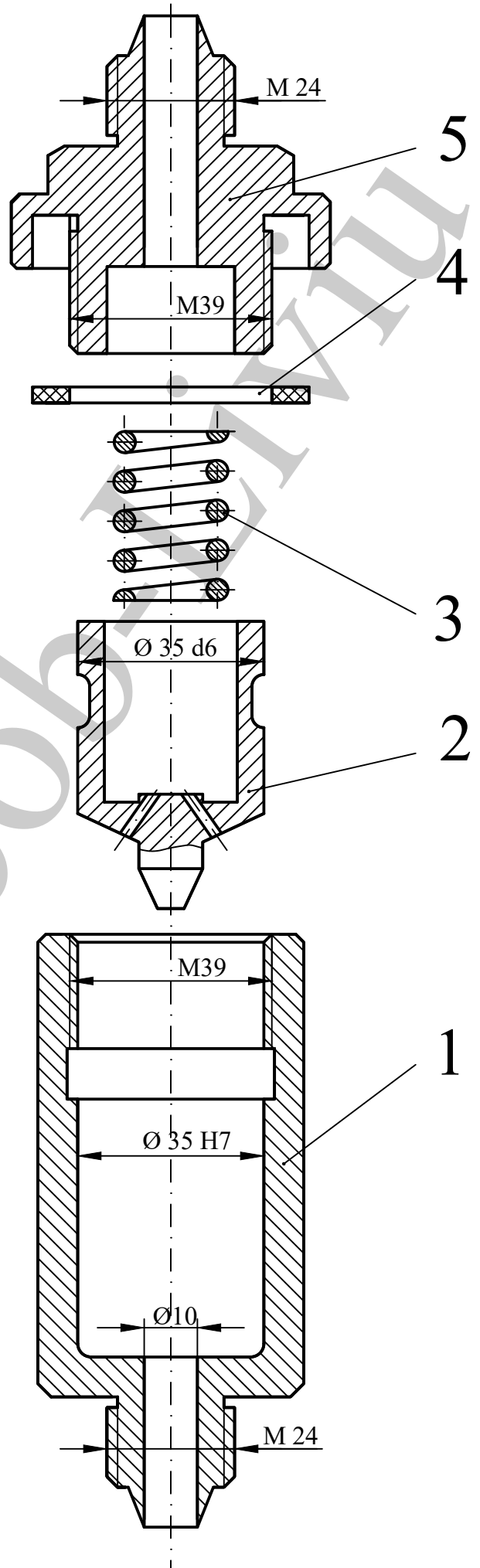
- Desenele de execuție la scară a reperelor componente respectându-se cotele indicate. Cotele neprecizate se aleg constructiv.
- Desenul de ansamblu în trei proiecții ortogonale (proiecția principală - secțiune, vedere de sus și vedere laterală), să se coteze ansamblul și să se întocmească tabelul de componență al reperelor explodate. În realizarea desenului de ansamblu se va ține cont de mărimea cotelor din reprezentarea explodată. Toate dimensiunile necotate se vor alege constructiv.

### Repere componente

- Corp
- Ventil
- Arc
- Garnitură
- Capac

### Material

- ENGJL 200  
 CW-601N  
 C55S  
 Cauciuc  
 C40-R+U



Reprezentare axonometrică-dimetrică  
 asamblată a supapei de reținere